



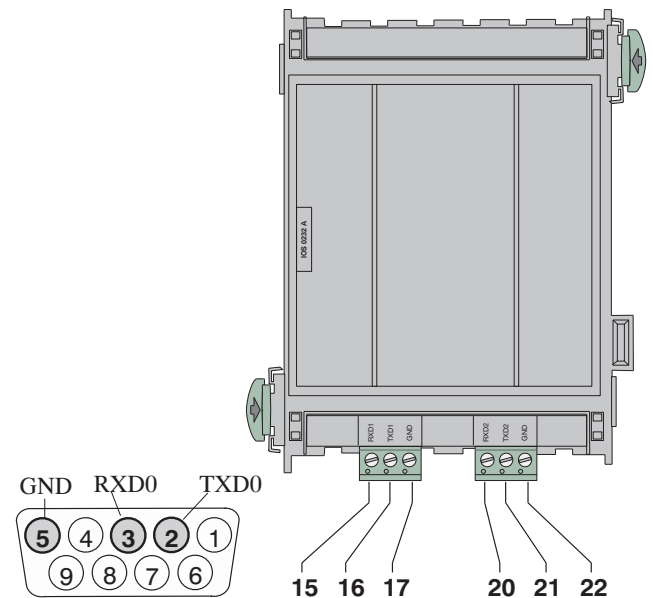
IOS 0232 A Módulo de comunicación RS232



- ▶ **Conexión de periféricos con una interfaz serie RS232**
- ▶ **Sistema listo para funcionar, gracias a su tecnología "plug-and-play" y a los bloques de terminales enchufables**

El módulo de comunicación RS232 se puede utilizar para conectar dos dispositivos entre sí mediante dos interfaces serie independientes; por ejemplo, un sistema de alarma por voz Plena, un ordenador portátil o una impresora.

Resumen del sistema



Pos.	Descripción	Conector
15 / 16 / 17	RXD1/TXD1/GND	Interfaz RS232 1
20 / 21 / 22	RXD2/TXD2/GND	Interfaz RS232 2

Piezas incluidas

Cant.	Componentes
1	IOS 0232 A RS232 Módulo de comunicación

Especificaciones técnicas

Datos eléctricos

Tensión de entrada	De 20 V CC a 30 VCC (mín...máx.) 5 V CC ± 5%
--------------------	---

Consumo de corriente máximo	15 mA (a 24 VCC)
-----------------------------	------------------

Longitud de cable máx.	3 m (10 pies) por interfaz
------------------------	----------------------------

Datos mecánicos

Material de la carcasa	Plástico ABS, Polylac PA-766 (UL94 V-0)
------------------------	---

Color de la carcasa	Acabado satinado en antracita, RAL 7016
---------------------	---

Dimensiones	Aprox. 127 x 96 x 60 mm (5 x 3,8 x 2,4 pulg.)
-------------	--

Peso

- Sin embalaje Aprox. 180 g (6,3 onzas)
- Con embalaje Aprox. 230 g (8,1 onzas)

Condiciones ambientales

Temperatura de funcionamiento permitida	De -5 °C a 50 °C (de 23 °F a 122 °F)
---	--------------------------------------

Temperatura de almacenamiento permitida	De -20 °C a 60 °C (de -4 °F a 140 °F)
---	---------------------------------------

Humedad relativa permitida	95%, sin condensación
----------------------------	-----------------------

Clase de protección según IEC 60529	IP 30
-------------------------------------	-------

Información sobre pedidos

IOS 0232 A Módulo de comunicación RS232 IOS 0232 A

para conectar dos dispositivos entre sí mediante dos interfaces serie independientes; por ejemplo, un sistema de alarma por voz Plena, un ordenador portátil o una impresora.

Spain:
Bosch Security Systems, SAU
C/Hermanos García Noblejas, 19
28037 Madrid
Tel.: +34 914 102 011
Fax: +34 914 102 056
es.securitysystems@bosch.com
www.boschsecurity.es

Americas:
Bosch Security Systems, Inc.
130 Perinton Parkway
Fairport, New York, 14450, USA
Phone: +1 800 289 0096
Fax: +1 585 223 9180
security.sales@us.bosch.com
www.boschsecurity.us

America Latina:
Robert Bosch Ltda
Security Systems Division
Via Anhanguera, Km 98
CEP 13065-900
Campinas, Sao Paulo, Brazil
Phone: +55 19 2103 2860
Fax: +55 19 2103 2862
al.securitysystems@bosch.com
www.boschsecurity.com

Represented by